

OPEL Grandland X



		Enjoy	Innovation	Ultimate	
бензин	5 врати		со ДДВ		
	Мотор	Менувач	без ДДВ		
	1.2 Turbo Start/Stop 96 кВ/130 КС	6-брзински мануелен	23 525 19 936	26 664 22 597	-
	1.2 Turbo ecoTEC Start/Stop 96 кВ/130 КС	6-брзински мануелен	23 525 19 936	26 664 22 597	-
	1.2 Turbo Start/Stop 96 кВ/130 КС	8 степен автоматски	-	28 890 24 483	-

		Enjoy	Innovation	Ultimate	
дизел	5 врати		со ДДВ		
	Мотор	Менувач	без ДДВ		
	1.5 дизел Start/Stop 96 кВ/130 КС	6-брзински мануелен	26 961 22 848	30 109 25 516	-
	1.5 дизел ecoTEC Start/Stop 96 кВ/130 КС	6-брзински мануелен	26 961 22 848	30 109 25 516	-
	1.5 дизел Start/Stop 96 кВ/130 КС	8 степен автоматски	-	32 386 27 446	-
2.0 дизел Start/Stop 130 кВ/177 КС	8 степен автоматски	-	-	40 437 34 268	

ОПЦИОНАЛНИ ПАКЕТИ		Enjoy	Innovation	Ultimate
		со ДДВ без ДДВ	со ДДВ без ДДВ	со ДДВ без ДДВ
Зимски пакет 1		334	334	
Загревање кај предните седишта, Кожен управувач со 3 крака со 3 мат хром капаци, Аудио команди на управувачот, Термички волан за управување	2EB	283	283	-
Зимски пакет 2		519	519	S
Загревање кај предните седишта, Греене на задни седишта, Кожен управувач со 3 крака со 3 мат хром капаци, Пакет за разновидност - продажен пакет, Аудио команди на управувачот, Термички волан за управување	2EC	440	440	
Зимски пакет 2 со ТАТМ / ТАТ4		309	309	
	2EC	262	262	-
Пакет за видик и светло		74		
Сензор за дожд, Рачка на вратата, задната врата, сатенски хром, Високо/ниско усмерување на светлосниот сноп, вклучува автоматски предни светла и брисачи на ветробранското стакло, Автоматско менување на светлата	CWX	63	S	S
Пакет за безбедност (камера, радар)		433	433	S
Индикатор на сензор за систем за поспаност на возачот - DDS, Пакет за видик и светло, Систем за избегнување на судир од напред, Сензор за избегнување и ублажување на судар, Индикатор за сензор за задржување во лента	2F6	367	367	
Пакет Park & Go		346	S	
Електрика и греене на надворешни ретровизори, во боја на каросеријата, електрика на преклопување, светло за подрачјето околу возилото, Предна и задна помош при паркирање	2EX	293		-
Пакет Park & Go 2		1 484	1 237	
Електрика и греене на надворешни ретровизори, во боја на каросеријата, електрика на преклопување, светло за подрачјето околу возилото, Предупредување за мртв агол/точка, Помошни сензори за паркирање, Камера за помош при паркирање	2F7	1 258	1 048	-
Пакет Park & Go 3		1 884	1 608	S
Електрика и греене на надворешни ретровизори, во боја на каросеријата, електрика на преклопување, светло за подрачјето околу возилото, Радио "Navi 5.0 IntelliLink", Предупредување за мртв агол/точка, Помошни сензори за паркирање, Задна камера од 360 степени „од птичја перспектива“	2Fi	1 597	1 363	
Пакет за разновидност - продажен пакет		124		
Простор во подот за складирање товар, Светилка заден свод: осветлување на делот за багаж, Седиште назад десно, со поделба, на преклопување, со централен наслон за раце	PS1	105	S	S
Пакет All Road		309	99	99
IntelliGrip, Тркала од легура, 7.5 J x 18, дизајн 5-Y краци, обработени со дијамант, титан, Предна камера, со аларм за пречекоривање на лентата	PS4	262	84	84
Пакет за спортско копче			965	965
Пневматик и тркало, комплет, Опција за пренамена во спортски модел, Звучен систем Denon Premium, Комплет за итно пумпање на пневматик (наместо резервен што фаќа место)	WPK	-	818	818
Уживајте во пакетот за изглед		482		
Затемнети стакла, Лајсна В / S гор. стр., покрив светл. хром., Опрема со лизгачка плочка, табла, молдерна боја, Табла Вметнете ја задната долна пајажина, Комплет за итно пумпање на пневматик (наместо резервен што фаќа место)	WFY	408	-	-
Пакет Enjoy Plus		742		
Клима уред со електронско управување, Кожен управувач со 3 крака со 3 мат хром капаци, Пакет за видик и светло, Алармен систем против кражба, Пакет 230 V, приклучок за струја, Прозор со заштита од сонце, странично десно назад (Rollo)	LPLA	629	-	-
Пакет Enjoy Plus со 2F6		668		
	LPLA	566	-	-
Пакет Innovation Plus			1 484	
Приспособливо предно осветлување, Радио "Navi 5.0 IntelliLink", Пакет 230 V, приклучок за струја, Прозор со заштита од сонце, странично десно назад (Rollo)	LPLB	-	1 258	-
Пакет Innovation Plus со 2Fi			965	
	LPLB	-	818	-
120 Years Кампања		490		
Тркало 17 X 7,0, алуминиумско, Плочка за навлакмата на прагот на вратата со името "OPEL"	1RK	415	-	-
Технологија Пакет 1 (само со 120 Years Кампања)		1 005		
Радио "Navi 5.0 IntelliLink, Безжично полнење за мобилни уреди, Диг. аудио систем, внат. DAB/DAB+	oLP	852	-	-
Технологија Пакет 2 (само со 120 Years Кампања)		1 716		
Приспособливо предно осветлување	oLQ	1 454	-	-
Пакет "Comfort" (само со 120 Years Кампања)		858		
Спортски предни седишта, Рачно прилагодување на висината на седиштето на возачот и на патникот во 6 правци, Клима уред со електронско управување	oLS	727	-	-
Пакет "Fun-to-Drive" (само со 120 Years Кампања)		429		
IntelliGrip, Тркала од легура, 7.5 J x 18, дизајн со 5 краци, сребрено	oLT	364	-	-
		Enjoy	Innovation	Ultimate
		со ДДВ без ДДВ	со ДДВ без ДДВ	со ДДВ без ДДВ
НАДВОРЕШНА ОПРЕМА				
Основна боја	BAS	0 0	0 0	0 0
Сјајна боја	9BR	371 314	371 314	371 314
Металик боја	9M2	495 419	495 419	495 419
Boutique боја	BBQ	680 576	680 576	680 576

НАДВОРЕШНА ОПРЕМА		Enjoy	Innovation	Ultimate
		со ДДВ без ДДВ	со ДДВ без ДДВ	со ДДВ без ДДВ
Прозорец тип - апсорбирачки за сончева светлина	AKP	S	S	-
Затемнети стакла	AKO	37 31	37 31	S
Ветробранско стакло со грееење	C50	186 158	186 158	S
Фиксен сончев покрив со електрично управуван штитник од сонце	CFD	742 629	742 629	742 629
Електрика и грееење на надворешни ретровизори, во боја на каросеријата, рачно преклопување	DXK	S	-	-
Електрика и грееење на надворешни ретровизори, во боја на каросеријата, електрика на преклопување, светло за подрачјето околу возилото	DXJ	-	S	S
Предно светло за магла	T3U	124 105	124 105	S
Халогени предни светла	T4A	S	S	-
Приспособливо предно осветлување		1 546	1 546	S
Високо/ниско усмерување на светлосниот сноп, вклучува автоматски предни светла и брисачи на ветробранското стакло, Предни светла LED	T95	1 310	1 310	S
LED предни светла	UGE	S	S	S
Двобоен покрив (црно)	41T	866 734	866 734	S
Двобоен покрив (црно) - избриши	XAE1	-	-	0 0
Камера за помош при паркирање	UVC	495 419	124 105	-
Асистент за паркирање на задниот дел	UD7	247 209	-	-
Кука за влечење која се отстранува	VQ9	989 838	989 838	989 838

ВНАТРЕШНА ОПРЕМА		Enjoy	Innovation	Ultimate
		со ДДВ без ДДВ	со ДДВ без ДДВ	со ДДВ без ДДВ
Облога на седишта - ткаенина Formula, Jet, во црно		S	-	-
Комфорт предни седишта, Рачно подесување на предното седиште, 4 насоки, возач, Висинско прилагодување на предно десно седиште	TAT3			
Облога на седишта - ткаенина / Vinyl, Jet, во црно		309	-	-
Спортски предни седишта, Прилагодување на седиште на возач, рачно, во 6 насоки (AGR), Уред за прилагодување на висината на седиштето на совозачот, 4 начини	TATL	262		
Облога на седишта - кожа, Jet, во црно		2 226	-	-
Спортски предни седишта, Електрика на прилагодувач, 8 насоки, возач, Рачно прилагодување на висината на седиштето на совозачот и на патникот во 6 правци, Клима уред со електронско управување, Пакет за разновидност - продажен пакет, Зимски пакет 1	TATM	1 886		
Облога на седишта - ткаенина / Vinyl, Jet, во црно		-	0	-
Комфорт предни седишта, Рачно подесување на предното седиште, 4 насоки, возач, Висинско прилагодување на предно десно седиште	TATN		0	
Облога на седишта - ткаенина / Vinyl ii, Jet, во црно		-	S	S
Спортски предни седишта, Прилагодување на седиште на возач, рачно, во 6 насоки (AGR), Уред за прилагодување на висината на седиштето на совозачот, 4 начини	TATo			
Облога на седишта - ткаенина / Vinyl ii, светла внатрешност		-	618	309
Спортски предни седишта, Прилагодување на седиште на возач, рачно, во 6 насоки (AGR), Рачно прилагодување на висината на седиштето на совозачот и на патникот во 6 правци	TATP		524	262
Облога на седишта - кожа, Jet, во црно		-	2 226	1 917
Спортски предни седишта, Електрика на прилагодувач, 8 насоки, возач, Рачно прилагодување на висината на седиштето на совозачот и на патникот во 6 правци, Клима уред со електронско управување, Пакет за разновидност - продажен пакет, Зимски пакет 1	TAT4		1 886	1 625
Рачно прилагодување на висината на седиштето на совозачот и на патникот во 6 правци (со TATL/TATo)	A53	309 262	309 262	S
Пакет Deluxe Steering	N52	S	-	-
Кожен управувач со 3 крака со 3 мат хром капаци	N34	93 79	S	S
Спортски кожен управувач со 3 крака и 3 мат хром капаци	N35	-	186 158	186 158
Аудио команди на управувачот	UC3	S	S	S
Автоматски темпомат, подесување на брзина	K33	S	S	S
Шини на покривот, сребрени	VGA	186 158	186 158	186 158
Вметнат дел за држач за чаша	DUA	S	S	S
Гумени патосници, напред	BF6	62 53	62 53	62 53
Прозор со заштита од сонце, странично десно назад (Rollo)	Di2	93 79	93 79	93 79
Пакет за пушачи (запалка и пепелник)	DT4	25 21	25 21	25 21

		Enjoy	Innovation	Ultimate
ВНАТРЕШНА ОПРЕМА		со ДДВ без ДДВ	со ДДВ без ДДВ	со ДДВ без ДДВ
Климатизација со филтер за честички со рачни контроли	C67	S	-	-
Клима уред со електронско управување	CJ2	371 314	S	S
Опрема за дополнителен грејач	8H7	87 74	87 74	87 74
Спортски педали од легура	JF5	62 53	62 53	S
Дво тонска автомобилска сирена	U05	-	S	S

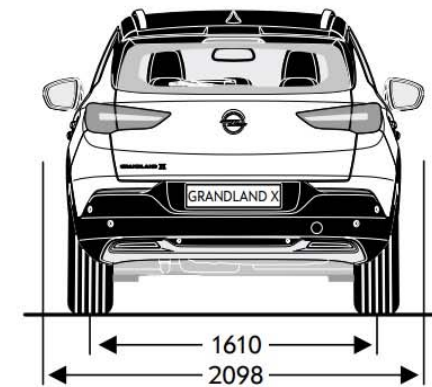
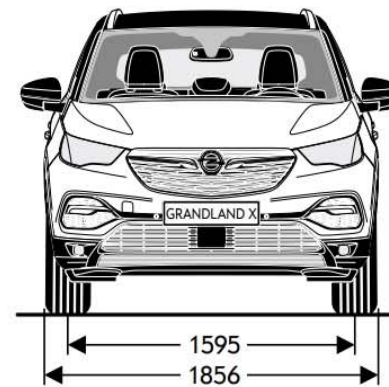
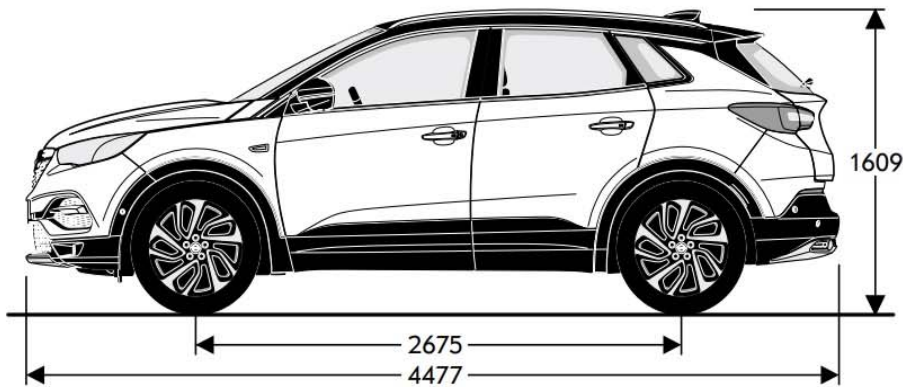
		Enjoy	Innovation	Ultimate
СИСТЕМ ЗА ИНФО И ЗАБАВА		со ДДВ без ДДВ	со ДДВ без ДДВ	со ДДВ без ДДВ
Радио "R 4.0 IntelliLink" Аудио команди на управувачот, 6 звучници, Антени со можност за поставување на прозорец со монтиран држач за покрив	ioA	S	S	-
Радио "Navi 5.0 IntelliLink" Антени со можност за поставување на прозорец со монтиран држач за покрив, 6 звучници	io6	742 629	742 629	S
Звучен систем Denon Premium	UQ5	-	866 734	866 734
Антени со можност за поставување на прозорец со монтиран држач за покрив	US3	62 53	62 53	S
Безжично полнење за мобилни уреди	K4C	148 125	148 125	148 125
Диг. аудио систем, внат. DAB/DAB+	U2Q	124 105	124 105	S
ЦД плеер и MP3	TG5	148 125	148 125	148 125

		Enjoy	Innovation	Ultimate
БЕЗБЕДНОСТ		со ДДВ без ДДВ	со ДДВ без ДДВ	со ДДВ без ДДВ
Програма за електронска стабилност (ESP)	FX3	S	S	S
Воздушни перничина за возачот и совозачот, предни и задни воздушни перничина како завеси и воздушно пернице за градниот кош на возачот	AY2	S	S	S
Примарен клуч, на превиткување	KTF	S	S	S
Контрола на заклучување, далечински влез, пасивен влез (PEPS)	ATH	-	557 472	S
Алармен систем против кражба		309	309	309
Примарен клуч, на превиткување, Самоактивирачка сирена за аларм, Сензор за навалување на возилото, Сензор во внатрешноста за движење на возилото	PS6	262	262	262
Темпомат, автоматски, адаптивен, со stop/go и ограничувач на брзина	KSA	495 419	495 419	495 419
Автоматско регулирање на возење, ограничувач на брзина	K38	495 419	495 419	495 419
Пакет за струја 12 V	PS2	19 16	S	-
Пакет 230 V, приклучок за струја	1RL	124 105	124 105	S
Безбедносна мрежа	AP9	124 105	124 105	124 105

		Enjoy	Innovation	Ultimate
ГУМИ		со ДДВ без ДДВ	со ДДВ без ДДВ	со ДДВ без ДДВ
Челични тркала, 7.0 J x 16, дизајн со 7 краци, сребрено	RS2	0 0	-	-
Тркала од легура, 7.0 J x 17, дизајн со 5 двојни краци, сребрено	RSB	S	-	-
Тркала од легура, 7.5 J x 18, дизајн со повеќе краци, сребрено	PZW	309 262	S	-
Тркала од легура, 7.5 J x 18, дизајн со 5 краци, сребрено	RSZ	309 262	0 0	0 0
Тркала од легура, 7.5 J x 18, дизајн со 5 краци	RQH	-	235 199	-
Тркала од легура, 7.5 J x 18, дизајн со 5 краци, обработени со дијамант, црно	RQK	-	235 199	-
Тркала од легура, 7.5 J x 19, дизајн со 5 двојни краци, обработено со дијамант	RZA	-	-	S
Тркала од легура, 7.0 J x 19, дизајн со повеќе краци, сребрено (со есоТЕС модели)	RT6	853 723	544 461	0 0
Пневматик и тркало, комплет	KTI	S	S	S
Челично резервно тркало со заштеда на простор	RUP	148 125	148 125	148 125

Основни карактеристики	
КАРОСЕРИЈА	5 врати
Висина (mm)	1609
Должина (mm)	4477
Меѓускино растојание (mm)	2675
Ширина (со/без странични ретровизори)	2098 / 1856
Ширина на патека (предни/задни гуми) (mm)	1595 / 1610
Радиус на завој в метри	
От стена до стена	11,05

Основни карактеристики	
Димензии на багажниот простор (ECIE/GM) во mm	5 врати
Должина по подот до наслоните на задните седишта	873
Должина по подот со наслони на задното седиште преклопени напред	1696
Ширина на багажот	1053
Висина на багажот	866
Волумен на багажниот простор (ECIE/GM) во L	
Капацитет на багажниот простор под поклопецот	514 - 1652
Capacitet rezervoara za gorivo	53



бензин Мотор			дизел Мотор		
Мотор	1.2 Turbo Start/Stop (96 kW / 130 KS)	1.2 Turbo Start/Stop (96 kW / 130 KS)	1.5 дизел Start/Stop (96 kW / 130 KS)	1.5 дизел Start/Stop (96 kW / 130 KS)	2.0 дизел Start/Stop (130 kW / 177 KS)
Норма на издувни гасови	Euro 6d-TEMP	Euro 6d-TEMP	Euro 6d-TEMP	Euro 6d-TEMP	Euro 6d-TEMP
Гориво	бензин	бензин	дизел	дизел	дизел
Број на цилиндри	3	3	4	4	4
Пречник во mm	75,0	75,0	75,0	75,0	85,0
Од во mm.	90,5	90,5	84,8	84,8	88,0
Зафатнина (cm ³)	1199	1199	1499	1499	1997
Макс. сила (kW/КС)	96 / 130	96 / 130	96 / 130	96 / 130	130 / 177
Макс. сила при број на вртежи во минута	5550	5550	3750	3750	3750
Макс. вртежен момент (Nm)	230	230	300	300	400
Макс. вртежен момент при број на вртежи во минута	1750	1750	1750	1750	2000
Тежина и носивост на осовината во кг.			Тежина и носивост на осовината во кг.		
Тежина на празно возило вклуч. Возач	1370	1393	1435	1455	1575
Дозволена бруто тежина на возилото	1930	1953	2000	2000	2090
Товар	560	560	565	545	515
Максимална сила на влечење без сопирање	600	600	600	600	750
Максимална сила на влечење,сопирање (12% градиент)	1400	1200	1500	1300	2000
потрошувачка на гориво (л/100 км)			потрошувачка на гориво (л/100 км)		
Менувач	6-брзински мануелен	8 степен автоматски	6-брзински мануелен	8 степен автоматски	8 степен автоматски
градско	6,1	6,1–6,0	4,7	4,5–4,4	5,3
екстра градско	4,9–4,8	4,9–4,8	3,9–3,8	4,0–3,9	4,6
комбинирано	5,3–5,2	5,3–5,2	4,2–4,1	4,2–4,1	4,9
CO ₂ емисија (г/км)	121–120 (ecoTEC: 117)	121–119	110–108 (ecoTEC: 106)	109–108	128
Максимална брзина (км/ч)	188	196	192	192	211
Забрзување 0-100 км/ч (с)	10,1	10,4	10,9	12,3	9,5

Содржината е заснована на информациите достапни од 25. јануари 2019. Вашиот Opel дилер може да Ви даде точни информации за можните промени, кои може да се појават во меѓувреме. Податоците се од информативен карактер и Opel Southeast Europe LLC не е одговорен за точноста на истите. Опционалната опрема се наплаќа дополнително. Доколку сакате да порачате возило, контактирајте го вашиот Opel дилер за повеќе информации.

Рециклирање: Информации за влијанието на животната околина, за нашата повратна мрежа и рециклирање на искористените возила, може да се најде на: www.opel.mk

Opel Southeast Europe LLC, Budaörs, јануари 2019.